

# 目 录

实验一 曲线的拟合与经验公式的确定 .....	1
实验二 用格拉布斯准则判断异常数据 .....	5
实验三 电压测量的研究 .....	8
实验四 利用脉冲反射技术测量阻抗 .....	14
实验五 利用扫频技术测量阻抗 .....	18
实验六 频率的数字测量技术 .....	21
实验七 虚拟仪器的应用 .....	30
实验八 信号发生器的设计与制作 .....	34

# 实验一 曲线的拟合与经验公式的确定

## 一、实验目的

1. 通过实验加深对最小二乘法的理解。
2. 掌握曲线拟合与回归分析的基本方法。

## 二、实验要求

利用回归分析求出大功率锗二极管的正向伏安特性曲线的近似关系式。

## 三、实验原理

回归分析是数理统计中处理多个变量之间相关关系的一种常用的数学方法。它不是单纯地根据理论分析，而是依据测量所得的数据对物理量之间的相互关系进行分析，并且用数学关系式将其表达出来。这个过程一般包括三个方面：（1）确定数学表达式，即回归方程的类型；（2）确定回归方程的参数项；（3）（若需要）进行回归的方差分析——F 检验（在此不作考虑）。

在电子测量中，经常用到单变量的线性回归，即使遇到非线性关系，有时也可以通过变量的代换转变成线性形式。因此，线性回归应用广泛。

### 1. 最小二乘法与实验曲线的拟合

由半导体理论，锗二极管的正向伏安特性

$$I = Ae^{BV} \quad (1-1)$$

式中，I 和 V 为正向电流与正向电压，A 和 B 为决定伏安特性的两个参数。如何利用测量数据确定参数 A 和 B 的值是本实验要研究的主要问题。我们将此式推广为一般的函数形式

$$Y = f(x; a_1, a_2, a_3, \dots, a_n) \quad (1-2)$$

其中  $a_i (i=1 \dots n)$  为待定参数。为了确定 n 个待定参数的值，可以对变量 x 的 n 个不同取值，分别测得对应的 n 个 y 值。若测量无误差，则将 n 次测量结果从  $y_i$  与相应的  $x_i$  值 ( $i=1 \dots n$ ) 代入式 (1-2)，得到 n 个方程，将此 n 个方程联立求解，即可求得参数  $a_1 \dots a_n$  的值。但是，n 次测量不可避免地含有误差  $\delta_i$ ，即有

$$\delta_i = y_i - f(x_i; a_1, a_2, a_3, \dots, a_n) \quad i = 1, 2, \dots, n \quad (1-3)$$

为此，需通过数据处理的方法求出这些参数的最佳估值。这些估值应满足于

这样的条件，即使剩余误差的平方和为最小，也就是说对于  $m$  次测量所得数据应有

$$\sum_{i=1}^m [y_i - f(x; a_1, a_2, a_3, \dots, a_n)]^2 = \min \quad (1-4)$$

这就是习惯所称的“最小二乘法原则”，或称“最小二乘法”。

利用最小二乘法求出函数  $y = f(x; a_1, a_2, a_3, \dots, a_n)$  中各参数的最佳估值与实验曲线的拟合基本上是同一个问题，其前提是函数形式已知。这样，为了满足式 (1-4) 可得正规方程组

$$\begin{aligned} \frac{\partial}{\partial a_1} \sum_{i=1}^m [y_i - f(x; a_1, a_2, a_3, \dots, a_n)]^2 &= 0 \\ \frac{\partial}{\partial a_2} \sum_{i=1}^m [y_i - f(x; a_1, a_2, a_3, \dots, a_n)]^2 &= 0 \\ &\dots\dots\dots \\ \frac{\partial}{\partial a_n} \sum_{i=1}^m [y_i - f(x; a_1, a_2, a_3, \dots, a_n)]^2 &= 0 \end{aligned} \quad (1-5)$$

由正规方程求得参数  $a_1 \dots a_n$  的解即为待定参数在最小二乘意义上的最佳估值。以最小二乘法进行实验数据处理所得到的曲线  $y = f(x; a_1, a_2, a_3, \dots, a_n)$  就是实验曲线拟合的结果。

若  $y$  是变量  $x$  的线性函数，即有  $y = a + bx$ ，则根据式 (1-5) 可求得参数  $a$  与  $b$  的最佳估值：

$$\begin{aligned} b &= \frac{\sum_{i=1}^m (x_i - \bar{x})(y_i - \bar{y})}{\sum_{i=1}^m (x_i - \bar{x})^2} \\ a &= \bar{y} - b \cdot \bar{x} \end{aligned} \quad (1-6)$$

从而，可得回归方程为

$$y = a + bx \quad (1-7)$$

最后应该指出，最小二乘法作为一种最大似然的估计方法仅在正态分布误差的情况下才成立，而且式 (1-4) 只适用于等精度的测量。但是，在与正态分布差异不太大的误差分布中，以及在一切误差都相当小，且彼此弱相关的任意分布中，事实上也常用最小二乘法来处理其数据。

## 2. 变量代换

式(1-6)的结果只适用于两个变量之间为线性的函数关系。对于非线性的函数关系,有些可以通过变量代换转化为线性关系,从而也可以利用式(1-6)求得其回归方程。

设变量  $y$  与  $x$  之间呈某种非线性关系,若令

$$\left. \begin{aligned} Y &= f(y) \\ X &= f(x) \end{aligned} \right\} \quad (1-8)$$

使新的变量  $X$  为  $Y$  的线性函数,于是可对  $Y$  与  $X$  之间的关系进行线性回归,得到方程

$$y = a + bx \quad (1-9)$$

然后再将原变量代入此方程

$$f(y) = a + b \cdot g(x) \quad (1-10)$$

从而得到最后的回归方程。以下几种常用函数可以方便地转化为线性函数。

$$y = a \cdot x^b \Rightarrow \log y = \log a + b \cdot \log x$$

$$y = a \cdot e^{bx} \Rightarrow \ln y = \ln a + bx$$

$$y = \frac{x}{a + bx} \Rightarrow \frac{1}{y} = b + a \cdot \frac{1}{x}$$

类似函数还有一些。值得注意的是,将非线性函数转化为线性函数后进行回归所给出的结果仅能保证变量  $Y$  的残差(剩余误差)平方和为最小,而不能保证原变量  $y$  的残差平方和为最小,但两者相差不多,通常能给出令人满意的结果。

### 3. 实验电路

实验电路如图 1-1 所示。其中稳压电源输出 3V 左右。调节电位器,使锗二极管(也可以利用大功率锗三极管的基-射极)正向偏压由 0~250mV 逐步变化。利用数字式万用表(V)读取电压值  $v_i$ ,由 mA 表测量相应的电流值  $I_i$  ( $i=1 \sim 10$ mA),本实验中的测量数据点  $m$  一般不超过 20 即可。

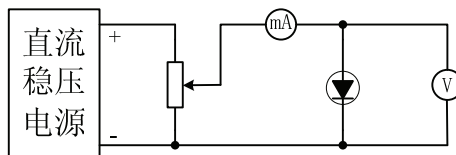


图 1-1 实验电路电原理图

#### 四、可供选择的仪器与设备

- |                   |      |
|-------------------|------|
| 1. 直流稳压电源         | 一台   |
| 2. 数字式万用表         | 一~二台 |
| 3. 大功率锗二极管和三极管    | 1只   |
| 4. $1k\Omega$ 电位器 | 1只   |

#### 五、实验预习要求

熟悉有关随机变量的正态分布的基本知识,掌握一元线性回归分析的基本方法。

#### 六、实验报告要求

1. 简述实验目的、原理、方法、步骤。
2. 列出全部测量数据,并进行回归分析,给出回归结果  $I = Ae^{BV}$ 。
3. 利用坐标纸画出回归曲线,并标出实测数据点。

#### 七、思考题

1. 本实验中,对 mA 表及 V 表的选用应考虑哪些问题?实际操作时还应注意些什么?
2. 本实验中如何正确选择锗二极管的正向伏安特性的测试点的个数及其间隔?

## 实验二 用格拉布斯准则判断异常数据

### 一、实验目的

1. 通过实验加深对格拉布斯准则的理解。
2. 掌握实验中异常数据的处理方法。

### 二、实验要求

用 C 语言或其它高级语言编写一程序，输入一组测量数据（9~15 个，程序可设定），根据格拉布斯准则判断有无异常数据。如有，则剔除异常数据并重新计算，直到无异常数据为止。具体要求如下：

1. 数据个数可输入；
2. 格拉布斯系数  $g$  以表的形式存于数组中；
3. 显示均值、标准偏差等中间结果、被剔除的异常数据、显示无异常数据的测量数据等。

### 三、实验原理

在无系统误差的情况下，测量中大误差出现的概率是很小的。在正态分布下，误差绝对值超过  $2.57\sigma(x)$  的概率仅为 1%，误差绝对值超过  $3\sigma(x)$  的概率仅为  $0.27\% \approx 1/370$ 。对于误差绝对值较大的测量数据，就值得怀疑，可以列为可疑数据。可疑数据对测量值的平均值及实验标准偏差都有较大的影响，造成测量结果的不正确，因此在这种情况下要分清可疑数据是由于测量仪器、测量方法或人为错误等因素造成的异常数据，还是由于正常的大误差出现的可能性。首先，要对测时过程进行分析，是否有外界干扰，如电力网电压的突然跳动，是否有人为错误，如小数点读错等。其次，可以在等精度条件下增加测量次数，以减少个别离散数据对最终统计估值的影响。

在不明原因的情况下，就应该根据统计学的方法来判别可疑数据是否是粗差。这种方法的基本思想是：给定一置信概率，确定相应的置信区间，凡超过置信区间的误差就认为是粗差，并予以剔除。用于粗差剔除的常见方法有莱特检验方法和格拉布斯检验方法。

#### 1. 莱特检验方法

莱特检验法是一种正态分布情况下判别异常值的方法。判别方法如下：

假设在一列等精度测量结果中，第  $i$  项测量值  $x_i$  所对应的残差  $v_i$  的绝对值

$|v_i|_{\max} > 3\hat{\sigma}(x)$ ，则该误差为粗差，所对应的测量值  $x_i$  为异常数值，应剔除不用。

此处，残差  $v_i = x_i - \bar{x}$ ，标准偏差估计  $\hat{\sigma}(x) = \sqrt{\frac{\sum v_i^2}{n-1}}$  (贝塞尔公式)，均值

$$\bar{x} = \frac{1}{n} \sum_{i=1}^n x_i。$$

本检验方法简单，使用方便，当测量次数  $n$  较大时，是比较好的方法。一般适用于  $n > 10$  的情况， $n < 10$  时，莱特检验法失去判别能力。

## 2. 格拉布斯检验法

格拉布斯检验法是在未知总体标准偏差  $\sigma(x)$  的情况下，对正态样本或接近正态样本异常值进行判别的一种方法，是一种从理论上就很严密，概率意义明确，以经实验证明效果较好的判据。具体方法如下：对一系列重复测量中的最大或最小数据，用格拉布斯检验法检验，若残差  $|v_i|_{\max} > g\hat{\sigma}(x)$ ，则判断此值为异常数据，应予以剔除。 $g$  值按重复测量次数及置信概率由表 2-1 给出。

表 2-1 格拉布斯检验法  $g$  值

$1-p_c \backslash n$	3	4	5	6	7	8	9	10	11	12
5%	1.15	1.46	1.67	1.82	1.94	2.03	2.11	2.18	2.23	2.29
1%	1.15	1.49	1.75	1.94	2.10	2.22	2.32	2.41	2.48	2.55
$1-p_c \backslash n$	13	14	15	16	17	18	19	20		
5%	2.33	2.37	2.41	2.44	2.47	2.50	2.53	2.56		
1%	2.61	2.66	2.70	2.74	2.78	2.82	2.85	2.85		

## 四、可供选择的仪器与设备

1. 微机 一台
2. C 语言集成开发环境或其它高级语言开发环境

## 五、实验预习要求

熟悉有关异常数据处理的基本知识，掌握格拉布斯检验法检验异常数据的基本方法。

## 六、实验报告要求

1. 简述实验目的、原理、方法、步骤。

2. 列出全部实验数据，记录实验结果(计算机屏幕显示内容)。
3. 画出程序流程图。

## 七、思考题

1. 本实验中，为什么  $n < 10$  时，莱特检验法失去判别能力？而格拉布斯检验法却可以？



## 实验三 电压测量的研究

### 一、实验目的

1. 分析几种典型波形电压对不同检波特性电压表的影响；在测量非正弦波电压时，能对不同检波特性电压表的读数进行解释和修正。
2. 通过实验比较视频毫伏表和超高频毫伏表的频响特性。
3. 了解利用电压表测量噪声电压的方法。

### 二、实验要求

1. 分别用峰值电压表、均值电压表和有效值电压表测量正弦波、三角波和方波电压，并对电压表的各读数进行换算与正确解释；
2. 利用均值电压表和有效值电压表去测量高斯白噪声电压，并比较其测量结果(选做)；
3. 用视频毫伏表（平均值）和超高频毫伏表（峰值）分别在低高频段互为标准表测量各表的频响特性。

### 三、实验原理

#### 1. 交流电压表的波形响应

一个交流电压  $U_x$  的大小，可用该电压的峰值、平均值和有效值来表征。

交流电压的峰值，是指任意一个周期性交变电压在一个  $u(t)$  在一个周期内，其电压所能达到的最大值，记为  $V_{\max}$ 。如图 3-1 所示。

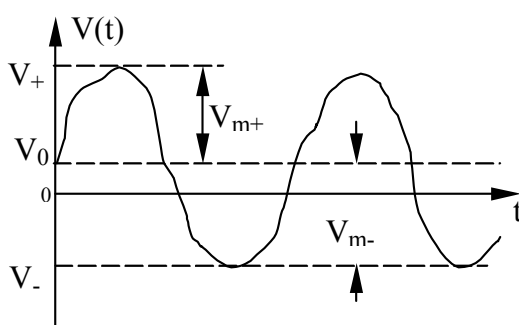


图 3-1 一个任意的交变电压

交流电压的平均值，一般都是从测量的角度来表征，即指交流电压经过理想检波器后的平均值。在实际工作中，不特别注明时，平均值都是指全波平均值。其数学表达式为：

$$\bar{V} = \frac{1}{T} \int_0^T |u(t)| dt$$

交流电压的有效值是指一个周期内,通过某纯电阻负载所产生的热量与一个直流电压在同一负载上产生的热量相等时,该直流电压的数值就是交流电压的有效值。在数学上,有效值即为均方根值,可表示为:

$$V = \sqrt{\frac{1}{T} \int_0^T u^2(t) dt}$$

电压表的示值除特殊情况外,几乎都是按正弦有效值来定度的。

根据交流电压的三种表征,可利用峰值检波器、平均值检波器与有效值检波器作为电压表中的交直流变换器,分别构成峰值电压表、平均值电压表和有效值电压表。它们检波以后的直流电压(电流),分别响应于被测交流电压的峰值、平均值和有效值。

利用上述具有三种检波特性的电压表分别测量非正弦波电压时,为了正确地解释其读数的含义并相应地加以换算,还常用波形因数和波峰因数这两个参数,交流电压的波形因数  $K_F$  定义为该电压的有效值与平均值之比

$$K_F = V / \bar{V}$$

交流电压的波峰因数  $K_p$  定义为该电压的峰值与其有效值之比

$$K_p = V_{\max} / \bar{V}$$

有了这两个参数,我们可以方便地对上述三种检波特性的电压表的读数进行解释和换算,并分别求出被测交流电压的峰值、平均值和有效值。由于不同类型的电压表一般都是按正弦有效值进行定度的,因此要特别注意读数的换算。

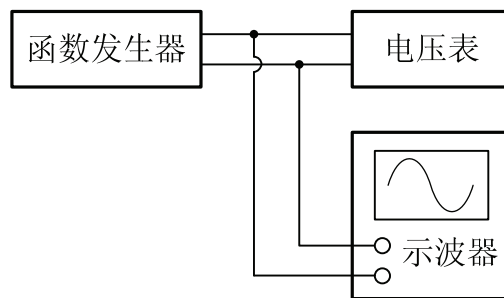


图 3-2 电压表波形响应测量框图

波形响应实验原理如图 3-2 所示。图中,多波形发生器产生正弦波、三角波和方波的电压。按图示,将峰值电压表、均值电压表和有效值电压表分别接入电路中,测量三种波形的电压输出。为了便于比较,可调节三种波形的电压输出,分别使得某种电压表测得的读数相同,记录下三种电压表在不同情况下的读数(观察三种波形电压在示波器荧光屏上的显示,幅度相等吗?)。三种电压表测量三种波形电压并记录于表 3-2 中。根据表 3-1 提供的电压表对三种波形的响应关系,可对读数进行换算。

具体步骤如下：

(A) 用超高频毫伏表测量正弦波、三角波和方波输出，调节幅度调节旋钮，使得超高频毫伏表对不同波形电压读数相同。用示波器监视，并记下读数。

(B) 用视频毫伏表测量正弦波、三角波和方波输出，调节幅度调节旋钮，使得视频毫伏表对不同波形电压读数相同。用示波器监视，并记下读数。

(C) 用有效值电压表测量正弦波、三角波和方波输出，调节幅度调节旋钮，使得有效值电压表对不同波形电压读数相同。用示波器监视，并记下读数。

(D) 三种电压表测量三种波形电压并记录于表 3-2 中。根据表 3-1 提供的电压表对三种波形的响应关系，可对读数进行换算。

表 3-1 电压表对三种波形的响应关系

电压表类型	平均值检波			有效值检波			峰值检波		
	正弦	三角	方波	正弦	三角	方波	正弦	三角	方波
读数	$A_1$	$A_2$	$A_3$	$A_1$	$A_2$	$A_3$	$A_1$	$A_2$	$A_3$
峰值 $\hat{U}$	$\sqrt{2}A_1$	$\frac{4\sqrt{2}}{\pi}A_2$	$\frac{2\sqrt{2}}{\pi}A_3$	$\sqrt{2}A_1$	$\sqrt{3}A_2$	$A_3$	$\sqrt{2}A_1$	$\sqrt{2}A_2$	$\sqrt{2}A_3$
有效值 $U$	$A_1$	$\frac{4\sqrt{2}}{\pi\sqrt{3}}A_2$	$\frac{2\sqrt{2}}{\pi}A_3$	$A_1$	$A_2$	$A_3$	$A_1$	$\sqrt{\frac{2}{3}}A_2$	$\sqrt{2}A_3$
均值 $\bar{U}$	$\frac{2\sqrt{2}}{\pi}A_1$	$\frac{2\sqrt{2}}{\pi}A_2$	$\frac{2\sqrt{2}}{\pi}A_3$	$\frac{2\sqrt{2}}{\pi}A_1$	$\frac{\sqrt{3}}{2}A_2$	$A_3$	$\frac{2\sqrt{2}}{\pi}A_1$	$\frac{1}{\sqrt{2}}A_2$	$\sqrt{2}A_3$

表 3-2 电压表对三种波形的测量值

电压表类型	平均值检波			有效值检波			峰值检波		
	正弦	三角	方波	正弦	三角	方波	正弦	三角	方波
读数	$A_1'$	$A_2'$	$A_3'$	$A_1'$	$A_2'$	$A_3'$	$A_1'$	$A_2'$	$A_3'$
$\hat{U}$									
$U$									
$\bar{U}$									

## 2. 噪声电压的测量一

在这里，我们用普通电压表来测量高斯白噪声电压。由于高斯白噪声电压的

瞬时值分布规律服从正态分布（高斯分布），其概率密度函数表示为

$$p(v) = \frac{1}{\sigma\sqrt{2\pi}} \exp\left(-\frac{v^2}{2\sigma^2}\right)$$

式中， $v$  — 噪声电压的瞬时值； $\sigma$  — 噪声电压的有效值。

当高斯白噪声电压加到平均值检波器时，检波器对其平均值产生响应。由上式，可得噪声电压的平均值

$$\begin{aligned} V &= \int_{-\infty}^{+\infty} |v|p(v)dv = \frac{1}{\sigma\sqrt{2\pi}} \int_{-\infty}^{+\infty} |v|\exp\left(-\frac{v^2}{2\sigma^2}\right)dv \\ &= \frac{2}{\sigma\sqrt{2\pi}} \int_{-\infty}^{+\infty} v\exp\left(-\frac{v^2}{2\sigma^2}\right)dv = \sqrt{\frac{2}{\pi}}\sigma \end{aligned}$$

根据波形因数定义，得

$$K_F = \frac{V}{\bar{V}} = \frac{\sigma}{\bar{V}} = \sqrt{\frac{\pi}{2}} \approx 1.25$$

当平均值电压表的读数为  $\alpha$  时，其噪声电压平均值为

$$\bar{V} \approx 0.9\alpha$$

因此，我们可换算出噪声电压的有效值为

$$V = \sigma \approx 1.25\bar{V} = 1.25 \times 0.9\alpha = 1.13\alpha$$

如果均值电压表为分贝刻度，只要在分贝读数上加上 1.1dB 就是噪声电压的分贝值。因为  $\sigma(dB) = 20\lg 1.13\alpha(dB) = 20\lg \alpha(dB) + 1.1(dB)$ 。

当高斯噪声电压加到有效值检波器时，检波器响应于噪声电压的有效值。故有效值电压表的读数就是噪声电压的有效值。

为了提高测量的准确度，对测量用的电压表带宽要求大于被测噪声带宽的 10 倍，同时要使电压表的满度波峰因数大于 4，以避免噪声电压的动态范围过大而产生削波。一般平均值电压表的满度峰值因数在 1.4~2 范围，在测量中，可以增大量程、使读数为满度量程的一半左右，以满足上述要求。

用平均值电压表和有效值电压表测量白噪声的原理框图见图 3-3。

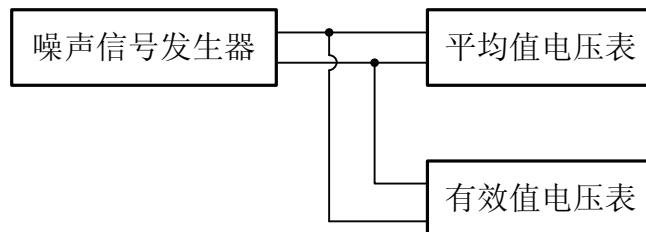


图 3-3 电压表测量噪声电压

表 3-3 噪声电压的测量

平均值电压表 测量结果	读数	$\alpha =$	读数	$\alpha \text{ (dB)} =$
	换算		换算	
有效值电压表测量	$\alpha =$		$\alpha \text{ (dB)} =$	
示波器显示	波形:			

### 3. 超高频毫伏表和视频毫伏表的频响特性的比较

具体步骤：在 20Hz 到 30MHz 的频率范围内，取若干个频率点，保持讯号输出电压为一常数，测读被测表频响特性（低频端用视频毫伏表作为标准表，高频端用超高频毫伏表作为标准表）。根据实验数据，画出频响特性曲线，并作分析、说明。两种电压表频响比较的实验方案见图 3-4。

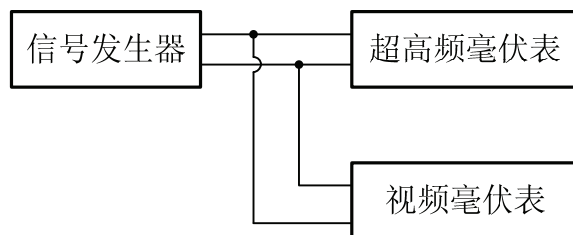
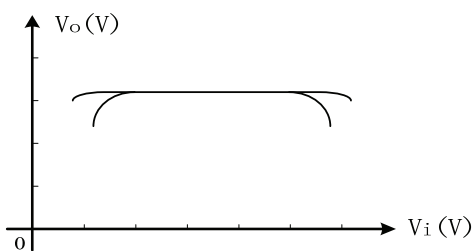


图 3-4 两种电压表频响比较实验原理图



频率 f										
超高频毫伏表读数										
视频毫伏表读数										

#### 四、可供选择的仪器及设备

- |                               |    |
|-------------------------------|----|
| 1. 平均值电压表（低频毫伏表）              | 一台 |
| 2. 峰值电压表（超高频电压表）              | 一台 |
| 3. 有效值电压表                     | 一台 |
| 4. 函数信号发生器                    | 一台 |
| 5. 同步示波器                      | 一台 |
| 6. 噪声发生器（自制实验板，电路原理如图 3-5 所示） | 一块 |
| 7. 双路稳压电源（0~30V 可调）           | 一台 |

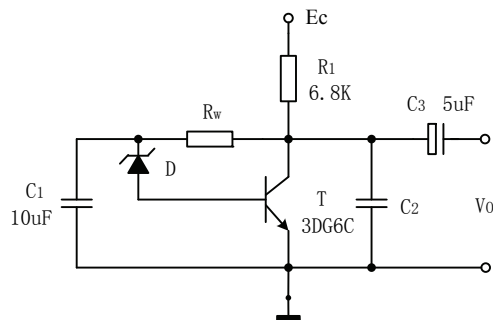


图 3-5 噪声发生器电原理图

#### 五、实验预习要求

1. 预习本实验中的第三部分及有关电压表波形响应的有关理论。
2. 预习三种电压表的说明书，注意电压表的各项指标及使用注意事项。

#### 六、实验报告要求

1. 准确无误地记录好测量所得的数据。
2. 将原始测量结果进行转换和分析，并将本实验的思考题解答在报告中。
3. 分析测量结果的误差。

#### 七、思考题

1. 用峰值电压表测量实验中提供的三种波形电压，当读数相同时，在示波器上观察到的电压幅度相同吗？为什么？在实验中，如何来观察这一现象？
2. 同上题。若改用平均值电压表，其情况又怎样？为什么？

## 实验四 利用脉冲反射技术测量阻抗

### 一、实验目的

熟悉和掌握一种用脉冲信号测量阻抗的原理和方法。

### 二、实验要求

利用脉冲信号和示波器组成的时域反射计模拟装置，分别测量电阻，电位器及参考电缆终端的负载阻抗。

### 三、实验原理

本实验是基于时域反射计测量原理的一种模拟方案。其原理是脉冲信号在传输过程中，当遇到电缆中阻抗沿长度分布的不均匀点或失配点时，将产生反射。反射回来的电压与入射波电压在电缆始端叠加。利用示波器对叠加来后的电压幅度和波形进行观测，可以得知失配点阻抗的大小和性质；根据反射到始端的时间，还可确定失配点的位置。

测量电路由脉冲信号发生器、匹配网络、示波器和参考电缆组成。如图 4-1 所示。匹配网络相当于一个三通短头（相当于时域反射计的 T 型接头）。脉冲信号源和示波器分别接到匹配网络的对称端对上，另一端则与参考电缆的始端相接。而参考电缆终端接待测阻抗或电缆。

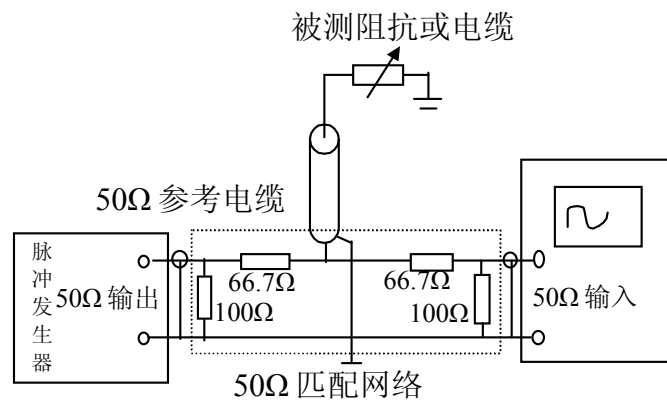


图 4-1 脉冲反射法测量装置的方框图

当脉冲信号加入测量装置中时，如果不连续点阻抗  $Z_x$  高于参考用线的阻抗  $Z_r$ ，则反射信号  $U_2$  与入射信号  $U_1$  极性相同；如果不连续点阻抗  $Z_x$  低于参考用线的阻抗  $Z_r$ ，则反射信号  $U_2$  与入射信号  $U_1$  极性相反。

图 4-2 (a)、(b) 与 (c)、(d) 分别示出当使用宽脉冲测试信号及窄脉冲测试信号时，在示波器荧光屏上看到的几种波形图。

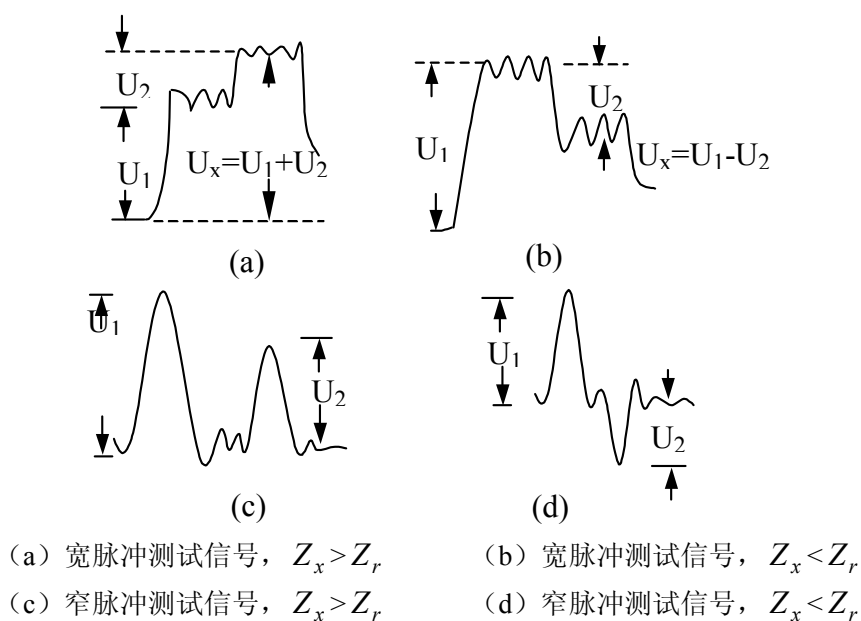


图 4-2 脉冲反射法测阻抗的波形图

当电缆开路时, 其终端阻抗为无穷大, 在宽脉冲情况下, 信号幅度增加一倍; 当电缆短路时, 其终端阻抗为零, 脉冲信号将被抵消。

设待测阻抗 (接于参考电缆终端) 为  $Z_x$ , 图 (4-1) 中参考电缆的阻抗为  $Z_r$  (本实验中选  $Z_r = 50 \Omega$ ), 反射波电压为  $U_2$ , 入射波电压为  $U_1$ ,  $U_1$  与  $U_2$  之和或差为  $U_x$ , 于是可得反射系数为:

$$\rho = \frac{U_2}{U_1} = \frac{Z_x - Z_r}{Z_x + Z_r}$$

当  $Z_x > Z_r$  时,  $\rho > 0$ ,  $U_x = U_1 + U_2$

当  $Z_x < Z_r$  时,  $\rho < 0$ ,  $U_x = U_1 - U_2$

由上述关系可得:

$$Z_x = \frac{Z_r}{\frac{2U_1}{U_x} - 1}$$

## 四、实验方法

### 1. 电阻的测量

按图 4-1 接好测量电路。在参考电缆终端接入被测电阻, 改变电阻值 (可在 20--500  $\Omega$  间变化), 或使终端开路或短路; 或在终端接入被测电缆或带电抗的负载, 把测量结果记录于表 4-1 中。



表 4-1

待测电阻万用表测得值 $\Omega$ )	宽 脉 冲			窄 脉 冲		
	波形图	计算结果		波形图	计算结果	
		$U_1 =$ $U_x = U_1 + U_2 =$	$Z_x =$		$U_1 =$ $U_x = U_1 + U_2 =$	$Z_x =$

## 2. 同轴线特性阻抗的测量

具体要求与前面相同，测量结果记录于表 4-2 中。

表 4-2

电缆终端情况	宽 脉 冲			窄 脉 冲		
	波形图	计算结果		波形图	计算结果	
		$U_1 =$ $U_x = U_1 + U_2 =$	$Z_x =$		$U_1 =$ $U_x = U_1 + U_2 =$	$Z_x =$
电缆终端开路						
电缆终端短路						
电缆终端匹配						

## 五、可供选择的仪器及设备

- |   |    |
|---|----|
| 1. 示波器                                  | 一台 |
| 2. 脉冲信号发生器                              | 一台 |
| 3. 万用表                                  | 一只 |
| 4. 参考用 $50\ \Omega$ 同轴电缆线 (25m)         | 一根 |
| 5. 待测电阻、电位器、 $75\ \Omega$ 同轴电缆线 (25m) 等 |    |
| 6. 模拟电路实验箱                              | 一个 |

## 六、实验预习要求

1. 预习与本实验原理有关的参考文献。
2. 结合图 4-1, 确定仪器与实验箱的具体连接, 并在纸上草拟测量步骤。
3. 记录测量数据于表中。

## 七、思考题

1. 当脉冲的宽度足够宽时, 如何分析反射波电压与入射波电压在电缆始端上的合成?
2. 实验中从负载反射回来的反射波用了多长时间? 根据反射原理, 如何测出电缆的长度? 能不能用此法找出地下电缆产生故障的位置?
3. 为了计算被测阻抗, 是否有必要在示波器上读出入射波、反射波、合成波的合成的电压数值, 为什么?

## 实验五 利用扫频技术测量阻抗

### 一、实验目的

1. 熟悉和掌握用扫频技术测量电路在一定带宽范围内的输入、输出阻抗的原理和方法。
2. 熟悉和掌握用扫频技术测量传输线的特性阻抗以及检查终端负载匹配情况的方法。

### 二、实验任务

1. 用扫频仪测量晶体管放大器的输入、输出阻抗。
2. 用扫频仪测量同轴电缆的特性阻抗及终端负载匹配情况。

### 三、实验原理

#### 1. 利用扫频技术测量电路的输入、输出阻抗

有时我们非常关心某元件或电路在“定带宽范围内的输入、输出阻抗是多少？本实验提供一种测试方法，其原理框图由图 5-1 所示。它实际上是扫频技术与电阻替代法相结合向一种测量方法。当利用扫频仪输出的高频扫频电压加至被测组件的输入端时，如果扫频电压的扫频范围在被测组件的工作带宽以内，则在被测组件输出端应得到一个响应于扫频电压的输出电压。把它经解调器送入扫频仪的 Y 输入端，在扫频仪的荧光屏上应看到一平坦的响应曲线。它的幅度取决于被测电路的传输系数。

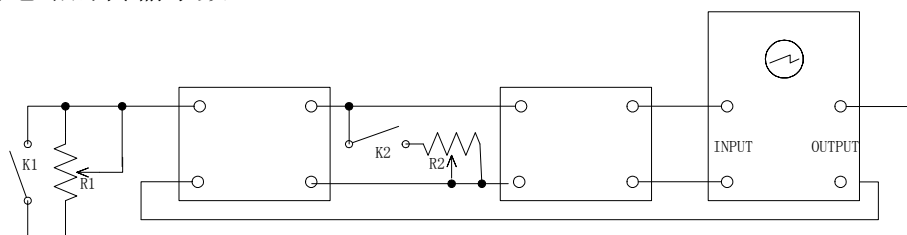


图 5-1 测量框图

如果在被测组件输入端串入一只电阻  $R_1$ ，当  $R_1$  等于被测组件的输入阻抗时，则在扫频仪上观察到的响应曲线比未接入  $R_1$  时下降 1/2；如果输入端不接  $R_1$ ，而在输出端并联一只电阻  $R_2$ ，且当  $R_2$  与被测组件的输出阻抗相等时，则在扫频仪上观察到的响应曲线比未接入  $R_2$  时亦下降 1/2。实验时，为了方便，采用可变电阻器代替  $R_1$ 、 $R_2$ ，调节可变电阻器，使扫频仪荧光屏显示的幅度为原幅度的 1/2。测量可变电阻器的阻值，便可得知被测组件的输入、输出阻抗值。

如果被测组件输入或输出阻抗含有一些无功部分，则当扫频信号加入被测组件时，阻抗将随频率而变化。这时，调节可变电阻器，在一定带宽下可能不易从

扫频仪上看到理想的  $1/2$  电压幅度（曲线可能倾斜或变化）。对此，可在未接入替代电阻的情况下，在响应曲线上先选一个参考频率点，然后接入并调节可变电阻器，使这个点满足  $1/2$  幅度的要求。

本实验中，要测量一个射极跟随器的输入、输出阻抗，如图 5-2 所示，可先将扫频仪调至电路正常工作的频率上（建议中心频率取为  $500\text{kHz}$ ），使中心频率在荧光屏中心位置，并适当调节频偏，然后按前述方法顺序拨通开关  $K1$ 、 $K2$ ，并配合调节  $W1$ 、 $W2$ ，使扫频仪荧光屏上的两次幅度满足  $1/2$  的关系。最后断开电源和  $K1$ （或  $K2$ ），用万用表测出可变电阻器  $W1$ （或  $W2$ ）的阻值，它就等于射极跟随器输入或输出阻抗。

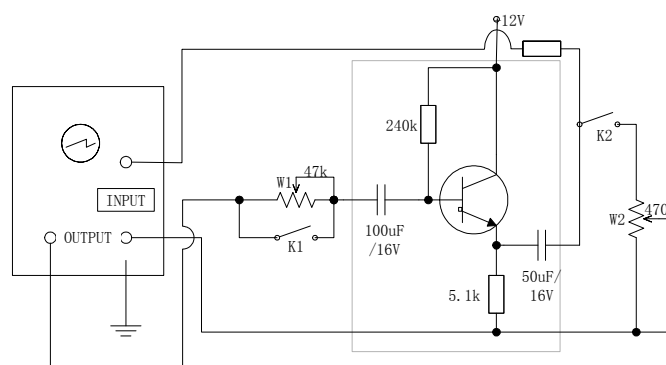


图 5-2 射极跟随器的阻抗测量

## 2. 用扫频技术测量传输线的特性阻抗及检查传输线终端负载匹配情况

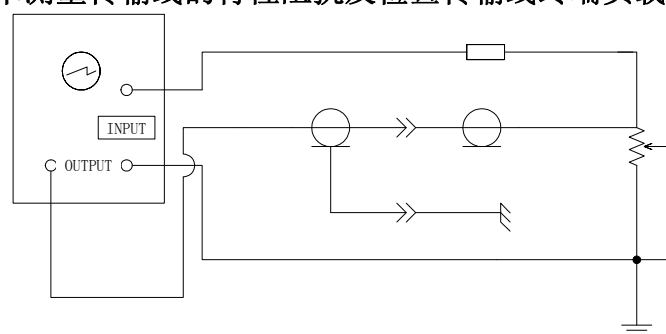


图 5-3 终端匹配情况的检查

实验框图如图 5-3 所示。被测同轴电缆长  $25\text{m}$ ，一端接无感可变电阻器（ $470\ \Omega$ ），另一端同时与扫频仪的输出电缆以及探头相接，该端作为始端。当扫频电压加到同轴电缆的始端时，调节电缆终端可变电阻器，如果可变电阻器阻值恰好等于传输线的特性阻抗，则扫频电压将被终端完全吸收，反射电压为零。此时，在扫频仪荧光屏上得到的将是一个平坦的直线。相反，如果两者不相等，则终端将产生反射电压，通过同轴电缆，将在始端处出现入射波和反射波的合成波。在扫频仪解调探头的作用下，扫频仪荧光屏上显示出合成波的包络线（即为一波状线），如图 5-4 所示。

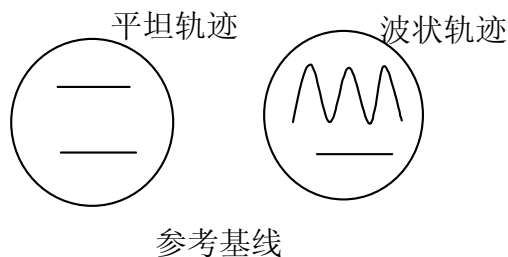


图 5-4 测量传输性阻抗

#### 四、可供选择的仪器及设备

- |                |    |
|----------------|----|
| 1. BT3 频率特性测试仪 | 一台 |
| 2. 直流稳压电源      | 一台 |
| 3. 万用电表        | 一台 |
| 4. 高频信号发生器     | 一台 |
| 5. DA-16 电压表   | 一台 |
| 6. 模拟电路试验箱     | 一个 |

#### 五、实验预习要求

1. 预习与本实验原理有关的参考文献。
2. 结合图 5-2，确定仪器与实验箱的具体连接，并在纸上草拟测量步骤。

#### 六、思考题

1. 扫频法测量电路的阻抗时，对接入电路输入输出端的可变电阻器的频率特性有何要求？
2. 在测量传输线阻抗时，调节可变电阻器使荧光屏上轨迹平坦后，若不断开可变电阻器，此时测量的电阻值是多少？为什么？

## 实验六 频率的数字测量技术

### 一、实验目的

1. 通过实验，进一步了解数字式频率计的工作原理。
2. 熟悉数字式频率计的正确操作。
3. 掌握减小测量误差及对测量误差进行分析的方法。

### 二、实验任务

1. 利用通用计数器测量 XD-2 型低频信号发生器的部分技术指标。
2. 利用通用计数器测量脉冲参数。
3. 利用通用计数器校准示波器的时基因数（或扫描速度）。

### 三、实验原理

#### 1. 通用计数器测量各种参数的工作原理（功能见表 6-1）

表 6-1 通用计数器功能

测试功能	A 通道输入信号	B 通道输入信号	C 通道输入信号	计数结果
自校	内附时标 $T_s$	内附闸时基信号 T		$N = T/T_s$
频率	内附待测频率 $f_x$	内附闸时基信号 T		$f_x = N/T$
周期	内附时标 $T_s$	外接待测时间 $T_x$		$T_x = NT_s$
频率比	外接待测频率 $f_A$	外接待测频率 $f_B$		$f_A/f_B = N$
时间间隔	内附时标 $T_s$	外接待测信号 $T_B$	外接待测信号 $T_C$	$t_{B-C} = NT_s$
外接时间间隔	外接时标 $T_A$	外接待测信号 $T_B$	外接待测信号 $T_C$	$t_{B-C} = NT_A$
累计	外接待测脉冲数 $N_x$	手控或遥控		$N_x = N$
计时	内附时标 $T_s$	手控或遥控		$N(s)$

#### (1) 自校

自校的工作原理如图 6-1 所示。由于自校时，计数器 A 通道的输入信号  $T_s$  与闸门控制信号 T 均来自同一晶体振荡器，因此，利用自校可以检查整机逻辑功

能是否正常。

以 E312 型通用计数器为例，正常情况下，自校时，应在显示器上得到稳定读数（最末一位数字允许有  $\pm 1$  的误差）。

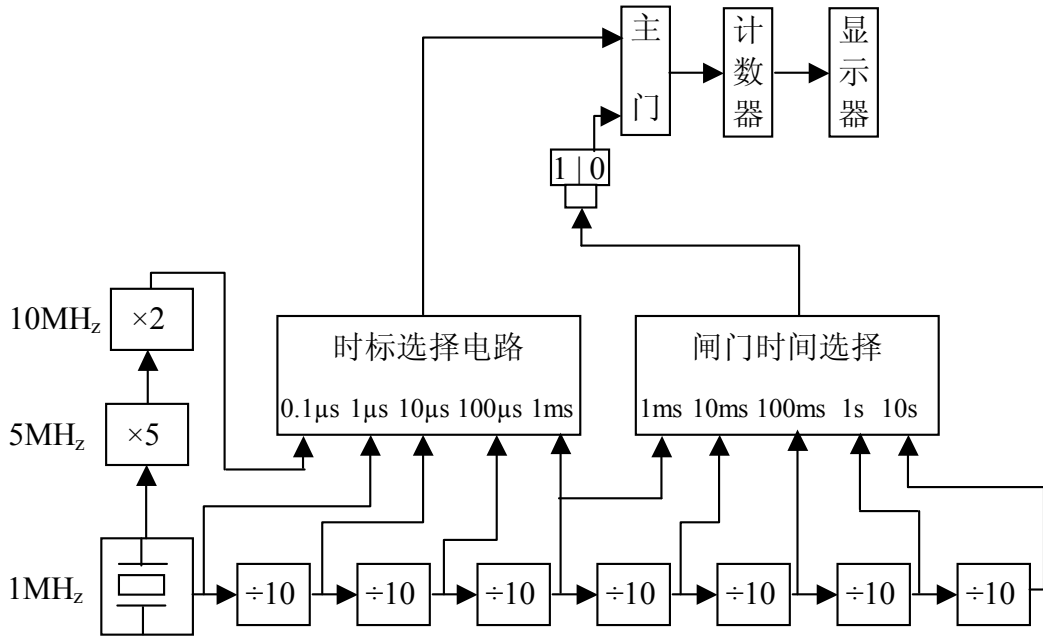


图 6-1 通用计数器自校原理

(2) 测频率

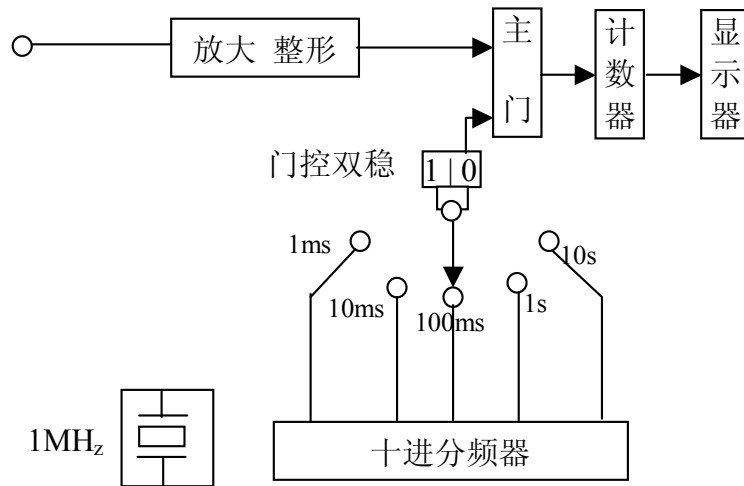


图 6-2 通用计数器测频率原理

测频时，待测信号由 A 通道输入。闸门时间受内附时基信号 T（晶体振荡器经多次分频产生）的控制，并可通过“闸门选择”开关进行选择，闸门时间一般设置有 1ms、2ms、0.1s、1s 及 10s 五种。待测频率为

$$f_x = N/T \tag{1}$$

### (3) 测周期

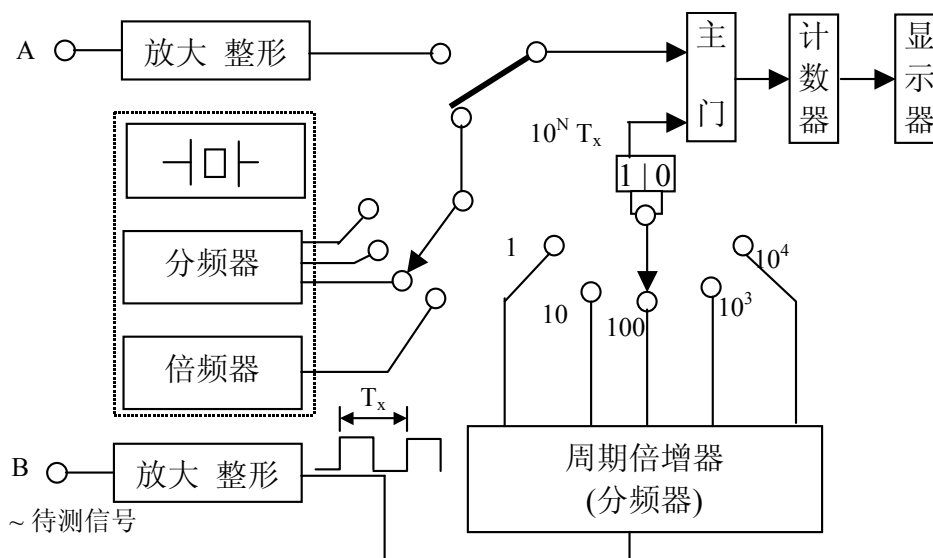


图 6-3 通用计数器测周期原理

测周期时，周期为  $T_x$  的待测信号由 B 通道输入，作为闸门控制信号。A 通道接内附时基信号  $T_s$ 。如待测周期较短，为提高测量精度，可采用多周期平均法，即待测信号的周期  $T_x$  经倍乘 10 ( $n$  为正整数) 后，再作闸门控制信号，此时有：

$$T_x = \frac{NT_s}{10^n} \quad (2)$$

通用计数器测周期时用周期倍乘器，实际上就是一系列的分频器。“周期倍乘”选择开关，与测频率时用的“闸门选择”开关是合用的。一般设有 1、10、 $10^2$ 、 $10^3$ 、 $10^4$  五挡。

时标  $T_s$  是内附晶体振荡器经倍频及分频后提供的。

### (4) 测频率比

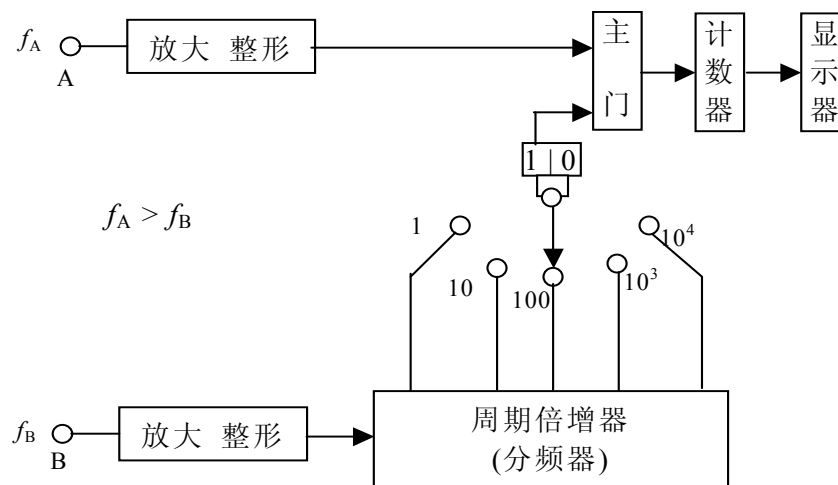


图 6-4 通用计数器测频率比原理



测量频率比时，分别将所比较的两信号加入计数器的 A、B 两个通道。要求满足  $f_a > f_b$  的关系。

为了提高测量精度,也可采取多周期平均法.所测的频率比为

$$\frac{f_A}{f_B} = N / 10^n \quad (3)$$

### (5) 测时间间隔

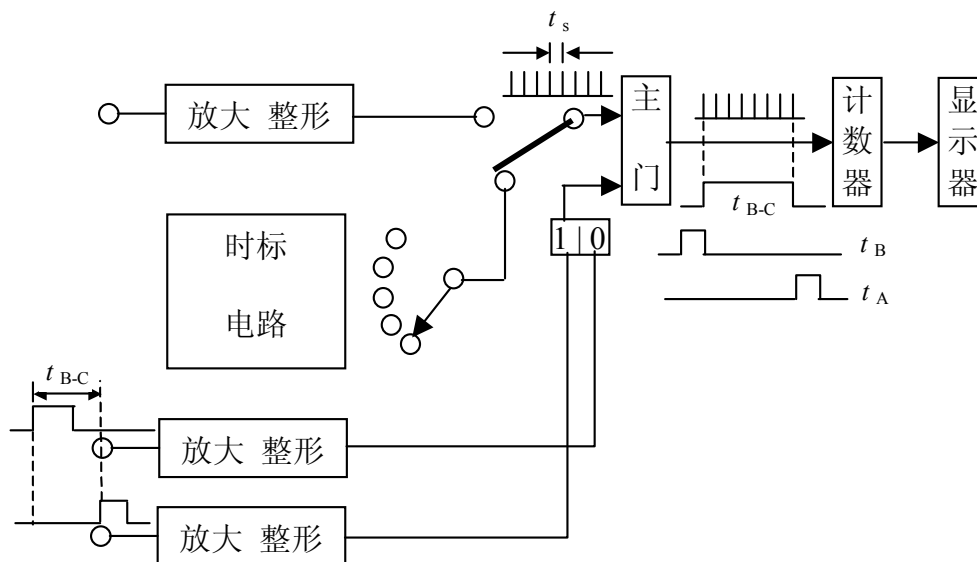


图 6-5 通用计数器测时间间隔原理

测量时间间隔时，待测的两信号分别由 B、C 通道（或时间间隔插件的两输入通道）加入。信号  $U_b$  经过放大、整形后，信号  $U_c$  经过放大、整形后，也加入门控双稳电路使之翻回，并产生一个停止信号使闸门关闭。显然，闸门时间就等于  $U_b$ 、 $U_c$  之间的时间间隔。如在此闸门时间内从 A 通道加入时标信号  $T_s$ ，可得：

$$t_{B-C} = NT_s \quad (4)$$

如果把待测脉冲信号同时输入 B、C 两通道，适当调节 B、C 两通道的触发电平和触发极性，就可以分别选择门控双稳的启动及停止信号的时间，从而实现了对脉冲前、后沿及脉冲宽度的测量，如图 5-6 所示。

如果在测量时间间隔时，也采用多周期倍乘法，则式（4）应改写为

$$t_{B-C} = \frac{NT_s}{10^n} \quad (5)$$

表 6-2 通用计数器测脉冲前、后沿及脉宽

测量参数	脉冲宽度 $t_p$	脉冲前沿 $t_r$	脉冲后沿 $t_f$
触发极性	$B_+$ $C_-$	$B_+$ $C_+$	$B_+$ $C_-$
触发电平	50% 50%	10% 90%	90% 10%
B、C 通道待测信号			
B 通道起动信号			
C 通道停止信号			
闸门信号			
A 通道时标信号			
读数 N	$t_p/T_s$	$t_r/T_s$	$t_f/T_s$
多周期平均法 读数 N	$10^n t_p/T_s$	$10^n t_r/T_s$	$10^n t_f/T_s$

### (6) 测外控时间间隔

外控时间间隔的测量与上述时间间隔的测量相似.不同的只是将加到 A 通道的信号改为外接的周期为  $T_A$  的参考结果.于是得:

$$T_{B-C} = NT_A \quad (6)$$

如果将频率为  $f_B$ 、相位为  $\Phi$  的两个信号分别加到 B、C 通道,并选择  $f_A = 360 \times 10^n f_B$  ( $n$  为正整数),代入式 (6),得

$$T_{B-C} = \frac{T_B}{360} \Phi = NT_A = N \frac{T_B}{360 \times 10^n} \quad (7)$$

于是有

$$\Phi = N/10^n \quad (\text{度}) \quad (8)$$

由式 (7) 可见,利用外控时间间隔测量原理,很容易使通用计数器具备相位测量功能。

## (7) 累加计数

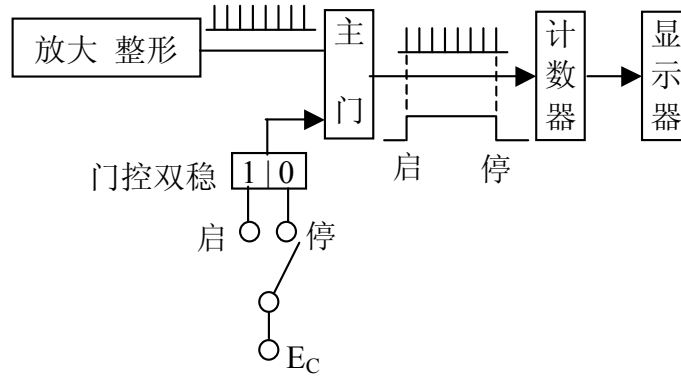


图 6-6 通用计数器累加计数原理

累加计数的工作原理如图 6-6 所示。累加计数是用手动的方法控制双稳压电路在一定时间内翻转的，待测信号经 A 通道输入，显示器上的读数即等于待测计数信号的脉冲个数  $N_x$ 。

## 2. 测量技术

### (1) 测频率时的误差

通用计数器的测频率时的误差为

$$\frac{\Delta f}{f_x} = \frac{\Delta N}{N} + \frac{\Delta f}{f_s} \quad (9)$$

式中  $\Delta N/N$  一固有误差（量化误差）， $\Delta f/f_s$  一晶体振荡器的频率误差。 $\Delta N/N$  是由于待测信号  $f_x$  与闸门信号  $T$  之间在起始处相位的随机性所引起的，是无法避免或消除的。 $\Delta N$  的不确定度范围是由式（1）可得

$$\frac{\Delta N}{N} = \frac{\Delta N}{f_x T} \quad (10)$$

用不确定度范围表示，有

$$\frac{\Delta N}{N} = \frac{\pm 1}{f_x T} \quad (11)$$

由式（11）可见，当  $f_x$  一定时，闸门时间  $T$  选得越长，固有误差  $\Delta N/N$  越小。

### (2) 测周期时的误差

通用计数器测周期的误差为

$$\frac{\Delta T_x}{T_x} = \left( \frac{\Delta N}{N} - \frac{\Delta f}{f_s} \right) + \frac{\Delta T_n}{T} \quad (12)$$

式中  $\Delta T_n/T$  一触发电平不稳引起的误差。

在式 (12) 的三项误差中, 影响最大的往往是触发误差。从测量技术方面减小的措施有二个, 一是提高待测信号的信噪比 (S/N); 二是采用多周期测量法, 即选较大的周期倍乘。

式 (12) 中的量化误差  $\Delta N/N$  为

$$\frac{\Delta N}{N} = \pm \frac{T_s}{10^n T_x} \quad (13)$$

由式 (13) 可见, 为减小测周期时的固有误差, 应选尽量大的周期倍乘及短的时标信号。

比较式 (11) 与 (13) 可见, 为了减小固有误差的影响, 当待测频率较高时, 应直接测量其频率; 当待测频率较低时, 则应改为测周期。选择两种测量功能的频率界限, 当不考虑触发误差时, 就是令式 (11) 与 (13) 相等时求出的频率值, 称中界频率  $f_0$ , 即

$$f_0 = \sqrt{\frac{10^n}{T \cdot T_s}} \quad (14)$$

### 3. 利用通用计数器测量信号发生器的频率技术指标。

信号发生器的频率技术指标较多, 其中最基本的是频率标称误差及频率稳定误差。

频率标称误差的定义是:

$$\frac{\Delta f}{f_0} = \frac{f_x - f_0}{f_0} \times 100\% \quad (15)$$

式中  $f_x$  一通用计数器测得值,  $f_0$  一信号发生器的频率技术标称值。

频率稳定误差的定义是:

$$\left( \frac{\Delta f}{f} \right)_t = \frac{f_{x\max} - f_{x\min}}{f_0} / t \quad (16)$$

式中  $t$  一规定的时间间隔。本实验取  $t$  为 15 分钟。

$f_{x\max}$  一选定的一组时间间隔内, 计数器示值的最大值;

$f_{x\min}$  一选定的一组时间间隔内, 计数器示值的最小值。

测量时, 在固有频率  $f_0$  处, 每隔 1 分钟读取一次结果, 共测 30 分钟。选示值变化最大的一组数据 (15 个), 以其中频率示值的最大值与最小值分别作为式 (16) 中的  $f_{x\max}$  及  $f_{x\min}$ , 然后再代入  $f_0$  值, 即可求出  $(\Delta f/f)_t$  值。

#### 四、使用仪器及设备

1. E312（或其他）型通用计数器 一台
2. 低频信号发生器 一台
3. 脉冲信号发生器 一台
4. 脉冲示波器 一台

#### 五、实验方法

##### 1. 实验准备工作

要求按规定进行预热、外观检查，然后进行自校，证明仪器工作正常后，才能进行以下实验。

##### 2. 等精度测量

- 选一台待测的低频信号发生器，等精度测量某一频率（例如，1KHz 或其它指定值）10 次。
- 通用计数器各功能选择、闸门时间、周期倍乘、时标、记忆等开关，以及输入电平指示，显示 时间调节等旋钮的位置，均由实验人员自己选择和调节。
- 列表记录

##### 3. 测量低频信号发生器的频率标称误差及频率稳定误差。

具体要求是：

- 按下表所列的各频率值测量其标称误差并记录有关数据。

表 6-3 频率标称误差的测量

标称频率 $f_0$	型通用计数器有关数据					频率标准 误差 $\Delta f/f$
	测量功能	闸门时间	周期倍乘	时标	显示结果	
1Hz						
20Hz						
5kHz						
175kHz						
1MHz						

上表中的测量功能、闸门时间、周期倍乘、时标等项，需由实验人员按减小测量误差的原则预先拟定。

- 测量低频信号发生器在标称频率为 1KHz 处的频率稳定误差（1 分钟时间间隔）测量结果列于下表。

表 6-4 频率稳定误差的测量

计数器各开关位置	通用计数器的示值( $f_{x1} - f_{x30}$ )					
功能						$f_{x\max} =$
闸门时间						$f_{x\min} =$
周期倍乘						$\left(\frac{\Delta f}{f}\right)_t =$
时标						

#### 4. 脉冲时间参数的测量

具体要求是：

- 用通用计数器测量脉冲信号发生器输出脉冲信号的宽度周期，重复频率等时间参数。
- 同时用脉冲示波器观察该脉冲信号，并将示波器测量出的结果与通用计数器测量的结果进行比较。
- 对脉冲示波器的时基因数刻度进行校准（利用计数器）。

# 实验七 虚拟仪器的应用

——用 LabWindows 或 LabView 实现

## 一、实验目的

了解虚拟仪器的基本概念

学习使用虚拟仪器软件 LabWindows/CVI 语言编程：

## 二、实验要求

以下两题任选一题。

**A. 用 LabWindows/CVI 语言设计一数字电压表，实现以下功能：**

有“电压显示”控件

有“测量”、“退出”按钮

电压表的电压值由随机数产生

定时显示电压值（每 1 秒钟测量一次）

**B. 用 LabVIEW 语言设计一波形发生器，实现以下功能：**

有显示控件可监视所发生的信号波形，添加黄色虚线作时基线。

波形能持续显示（用 while 结构）。

用户界面按如图样例设置

波形 1 要求：正弦波，幅度 1，频率 10.1Hz，幅度偏移 0，不加噪声。

波形 2 要求：“三角波”，幅度 2，频率 20Hz，幅度偏移 0.2，加噪声 0.1。

## 三、所用软件

LabWindows/CVI6.0 或 LabView 8.0。

## 四、制作步骤示例

**A. 用 LabWindows/CVI 语言设计一数字电压表。**

打开 File → new → project (\*.prj) → 出现窗口

File → new → User Interface (\*.uir) → 出现窗口 (Untitledde.uir)

“右键” → Panel (面板)

双击修改“Panel Title” (名称改为“电压表”)

“右键” → Numeric → 选择“meter” (右下角电压表)

“右键” → Command Button → 选“OK”按钮

双击修改 Label (按钮名称改为“退出”)

同时修改 Callback function 为“QUIT”

Code → Generate (代码生成) → All code → 提示需要命名.uir 文件 → 选择盘、文件夹、文件名.uir → “保存”

Save → \*.prj

Windows → Untitled.c → File → save as (保存 volt.c 文化)

回到.prj 窗口 Edit → Add Files to Project → All files(\*.\*)

① Volt.c

② Volt.uir

试运行

发现不能退出，不能关闭窗口，则用 running → Terminate exe 退出  
修改 Volt.c，写代码，使“退出”按钮可以作用。

Switch...在 Case 中，在 Break 之前倒数第三名添加“Quitllser Interface(0)”

(类似于 Runllser Interface(), Quitllser Interface(0)表示退出当前用户程序)

修改 measure 的代码

①白噪声产生函数：WhiteNoise;

右键 → → 添加参数

得：WhiteNoise(20, 10.0, -1, noise);

个数，幅度，种子，数组变量名

注意在 swicth 之前添加 noise 数组变量定义。

②设置电压表值函数：SetCtrlVal:

得：SetCtrlVal(panel, PanelMeasure, noise[2]);

运行程序，观察“测量”和“退出”按钮的作用。

## B. 用 LabVIEW 语言设计一波形发生器。

创建一个 VI: New → OK → 出现窗口 (前面板和程序框图)

(或从 File → New VI 进入)

在 Windows 菜单下选择窗口排列形式 (上下 Tile Up and Down/左右 Tile Left and Right)

认识“工具模板”(tools palette)



Shift + “右键” → 出现“工具模板”

书 P:112, 图 5-3

认识“控制模板”(control palette)

在前面板空白处按“右键” → 出现“控制模板”

书 P:113, 图 5-4

(或在 Windows 菜单中选择“Show Control Palette”)

认识“功能模板”(functions palette)

在程序框图空白处按“右键” → 出现“功能模板”

书 P:115, 图 5-5


(或在 Windows 菜单中选择“Show Functions Palette”)

利用上述三个模板创建一个波形发生器

步骤如下:

① 在前面板上放波形显示器: 在“控制模板”中选择“Graph” → “Waveform Graph” → 放到前面板上。

② 在程序框图中放波形发生器: 在“功能模板”中选择“Express” → “Input” → “Simulate Signal”。

③ 在程序框图中连线: 在“工具模板”中选择连线工具, 将波形发生器的输出连至波形显示器的输入。

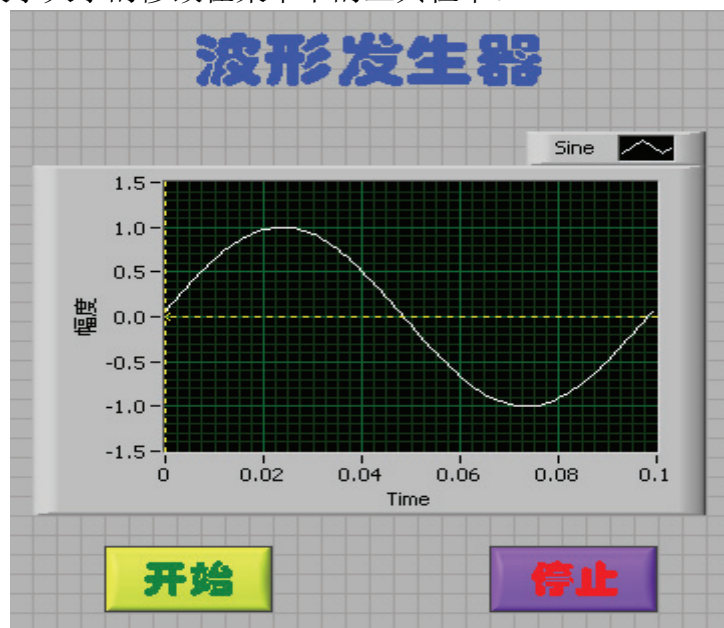
试运行记录结果。(运行一次)

④ 加入 While 结构框, 并添加结束按钮及连线。

再运行记录结果。(连续运行)

⑤ 修改属性: 选中控件 → 右键 → “properties” ……

⑥ 字体及字大小的修改在菜单下的工具栏中。



Labview 设计图例

## 五、可供选择的仪器与设备

微机 一台  
LabWindows/CVI 或 LabView 开发环境

## 六、实验预习要求

熟悉虚拟仪器的的基本知识,了解 LabWindows/CVI 或 LabView 编程语言的基本使用方法。

## 七、实验报告要求

简述实验目的、方法、步骤,并附主要程序。

# 实验八 信号发生器的设计与制作

(设计性实验)

## 一、实验目的

1. 掌握简易信号发生器的基本功能。
2. 掌握信号产生的原理，选择适当的方案设计一种简易信号发生器。
3. 学会元器件的焊接，整体电路的调试及排除故障。

## 二、实验任务

设计一种简易信号发生器，具体技术指标如下：

1. 可同时产生正弦波、方波、三角波三种形式的波形，频率要一致；
2. 输出频率 0.1Hz-200kHz；
3. 输出幅度 0.1V-10V；
4. 正弦波波形失真度：小于 1%；
5. 其它附加功能：AM, FM, FSK。

## 三、实验原理

利用所学的模电、数电、电子测量原理等专业知识设计信号发生器，设计方案自行选择，如采用文氏电桥振荡、FDS、专用芯片等。

## 四、可供选择的仪器与设备

- |          |      |
|----------|------|
| 1. 实验线路板 | 1 块  |
| 2. 电烙铁   | 1 把  |
| 3. 万用表   | 1 台  |
| 4. 双踪示波器 | 1 台  |
| 5. 元器件   | (若干) |

## 五、实验预习要求

熟悉有关信号发生器的的基本知识，掌握双踪示波器等常用仪器的使用方法，有关集成电路芯片的使用方法。

## 六、实验报告要求

1. 简述实验目的、原理、设计方案。
2. 画出电路原理图。
3. 记录实验数据并给予分析。

## 七、思考题

1. 本实验中，如何实现电压/频率转换？
2. 如要产生函数信号，如锯齿波、高次谐波，应采用何种设计方案？

# 《电子测量》实验讲义

陈小平 周敏彤编

苏州大学电子信息学院

二〇〇六年十二月